



Cliente _____ Quantità _____
 Progetto _____ Posizione _____

FUN 600

Cucina gas, 4 fuochi, forno elettrico ventilato

Modello: F60/60CFGE

Cod: MP01032131000

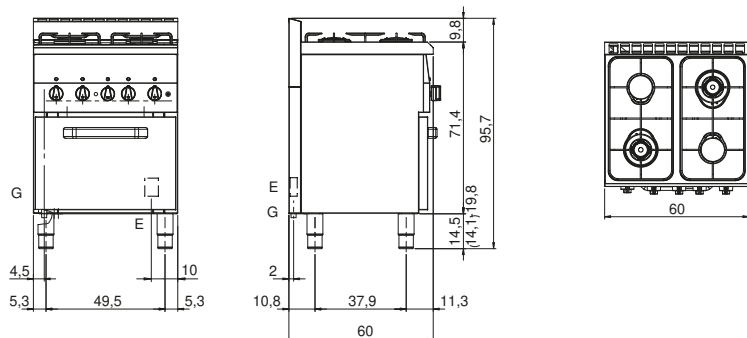
Dati Tecnici

Modularità:	Top
Dimensioni (mm):	600x600x850
Dimensione forno (mm):	390x340x325
Potenza elettrica totale (kW):	3
Potenza gas totale (Kcal/h):	11866
Potenza gas totale (kW):	13,8
Tipologia forno:	Ventilato
Potenza forno (kW):	3
Range temperatura forno (°C):	50-300
Connessione gas:	1/2"
Tensione (V):	220-240
Elettricità (A):	14
Fasi:	1
Sezione cavo (mmq):	3G2,5
Frequenza (Hz):	50-60
Volume netto (m3):	0,306
Dimensioni imballo (mm):	676x695x1170
Peso lordo (kg):	86
Potenza fuoco 1 (kW):	3,6
Potenza fuoco 2 (kW):	3,3
Potenza fuoco 3 (kW):	3,3
Potenza fuoco 4 (kW):	3,6
Volume lordo (m3):	0,550

Caratteristiche

Brucciatori:	Accensione con piezo disponibili in versione doppia o mono corona
Griglie:	Smaltate amovibili per la pulizia
Piano:	Stampato e realizzato in acciaio inox AISI 304 con spessore 8/10 mm
Manopole:	Realizzate in una robusta miscela di polimero termoresistente di colore nero
Maniglie:	Finitura alluminio spazzolato
Camino:	Realizzato in un pezzo unico per maggior stabilità
Kit Gas:	kit conversione da gas naturale 30/50 m/bar (collaudo con gas naturale)

Disegno tecnico



G: Connessione gas 1/2"

E: Alimentazione elettrica