



Cliente \_\_\_\_\_ Quantità \_\_\_\_\_  
 Progetto \_\_\_\_\_ Posizione \_\_\_\_\_

## FUN 600

Cucina gas, 4 fuochi, forno elettrico ventilato

**Modello:** F60/60CFGE

**Cod:** MP01032131000

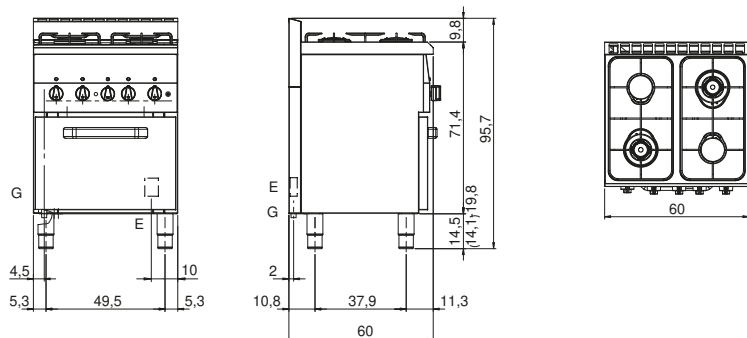
### Dati Tecnici

<b>Modularità:</b>	Top
<b>Dimensioni (mm):</b>	600x600x850
<b>Dimensione forno (mm):</b>	390x340x325
<b>Potenza elettrica totale (kW):</b>	3
<b>Potenza gas totale (Kcal/h):</b>	11866
<b>Potenza gas totale (kW):</b>	13,8
<b>Tipologia forno:</b>	Ventilato
<b>Potenza forno (kW):</b>	3
<b>Range temperatura forno (°C):</b>	50-300
<b>Connessione gas:</b>	1/2"
<b>Tensione (V):</b>	220-240
<b>Elettricità (A):</b>	14
<b>Fasi:</b>	1
<b>Sezione cavo (mmq):</b>	3G2,5
<b>Frequenza (Hz):</b>	50-60
<b>Volume netto (m3):</b>	0,306
<b>Dimensioni imballo (mm):</b>	676x695x1170
<b>Peso lordo (kg):</b>	86
<b>Potenza fuoco 1 (kW):</b>	3,6
<b>Potenza fuoco 2 (kW):</b>	3,3
<b>Potenza fuoco 3 (kW):</b>	3,3
<b>Potenza fuoco 4 (kW):</b>	3,6
<b>Volume lordo (m3):</b>	0,550

### Caratteristiche

<b>Brucciatori:</b>	Accensione con piezo disponibili in versione doppia o mono corona
<b>Griglie:</b>	Smaltate amovibili per la pulizia
<b>Piano:</b>	Stampato e realizzato in acciaio inox AISI 304 con spessore 8/10 mm
<b>Manopole:</b>	Realizzate in una robusta miscela di polimero termoresistente di colore nero
<b>Maniglie:</b>	Finitura alluminio spazzolato
<b>Camino:</b>	Realizzato in un pezzo unico per maggior stabilità
<b>Kit Gas:</b>	kit conversione da gas naturale 30/50 m/bar (collaudo con gas naturale)

Disegno tecnico



**G:** Connessione gas 1/2"

**E:** Alimentazione elettrica