



Cliente _____ Quantità _____
 Progetto _____ Posizione _____

FUN 650

Cucina a gas bacinelle smaltate, 4 fuochi, forno elettrico ventilato

Modello: F65/70CFGEB

Cod: MP01032132000

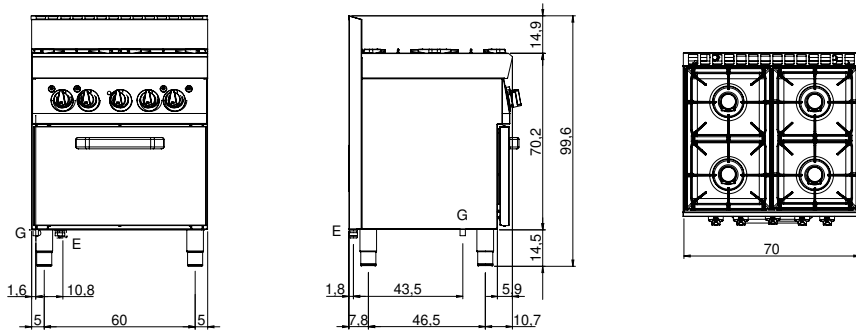
Dati Tecnici

| | |
|---------------------------------------|-----------------|
| Modularità: | Forno elettrico |
| Dimensioni (mm): | 700x650x850 |
| Dimensione forno (mm): | 565x330x325 |
| Potenza elettrica totale (kW): | 3,96 |
| Potenza gas totale (Kcal/h): | 14790 |
| Potenza gas totale (kW): | 17,2 |
| Tipologia forno: | Ventilato |
| Potenza forno (kW): | 3,96 |
| Range temperatura forno (°C): | 50-300 |
| Connessione gas: | 1/2" |
| Tensione (V): | 380-415 |
| Elettricità (A): | 6,5 |
| Fasi: | 3N |
| Sezione cavo (mmq): | 5G1,5 |
| Frequenza (Hz): | 50 |
| Volume netto (m3): | 0,387 |
| Dimensioni imballo (mm): | 776x776x1180 |
| Peso lordo (kg): | 90 |
| Potenza fuoco 1 (kW): | 5 |
| Potenza fuoco 2 (kW): | 3,6 |
| Potenza fuoco 3 (kW): | 5 |
| Potenza fuoco 4 (kW): | 3,6 |
| Volume lordo (m3): | 0,711 |

Caratteristiche

| | |
|---------------------|---|
| Brucciatori: | Accensione con piezo disponibili in ghisa con spartifiamma in ottone mono corona |
| Griglie: | In ghisa con lunghe razze |
| Piano: | Realizzato in acciaio inox AISI 304 con spessore 10/10 mm con bacinelle smaltate estraibili |
| Manopole: | Realizzate in una robusta miscela di polimero termoresistente di colore nero dotate di labirinto antri trafilemento liquidi |
| Maniglie: | Finitura alluminio spazzolato |
| Kit Gas: | kit conversione da gas naturale 30/50 m/bar (collaudo con gas naturale) |

Disegno tecnico



G: Connessione gas 1/2"

E: Alimentazione elettrica