



Cliente _____ Quantità _____
 Progetto _____ Posizione _____

ROC 1100

Friggitrice a gas, 2 vasche 13+13 litri

Modello: R110/80FRGV/2V13/**PCod:** MP01295115002

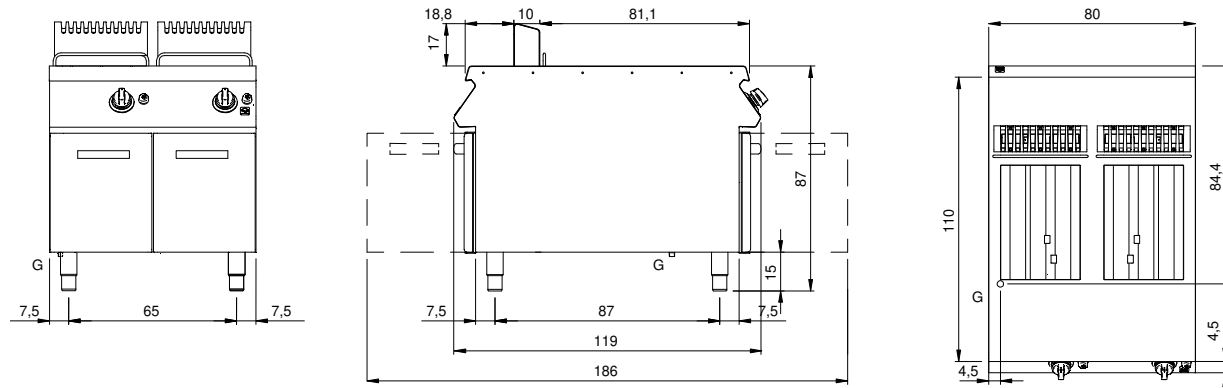
Dati Tecnici

Modularità:	Su vano con porte
Dimensioni (mm):	800x1100x870
Potenza gas totale (Kcal/h):	20637
Potenza gas totale (kW):	24
Numero vasche:	2
Litri vasca 1:	13
Litri vasca 2:	13
Dimensione vasca 1 (mm):	240x342x318
Dimensione vasca 2 (mm):	240x342x318
Connessione gas:	1/2"
Volume netto (m3):	0,766
Dimensioni imballo (mm):	880x1272x1274
Peso lordo (kg):	114
Volume lordo (m3):	1,426

Caratteristiche

Brucciatori:	In vasca
Piano:	Rrealizzato in acciaio inox AISI 304 spessore 2 mm
Tipologia riscaldamento:	Diretto
Manopole:	Realizzate in alluminio con protezione all'acqua IPX5
Kit Gas:	kit conversione da gas naturale 30/50 m/bar (collaudo con gas naturale)

Disegno tecnico



G: Connessione gas 1/2"