

Cliente _____ Quantità _____
Progetto _____ Posizione _____

ROC 1100

Piano cottura a gas piano stampato, 4 fuochi, su vano con porte

Modello: R110/80PCG/P

Cod: MP01015115004

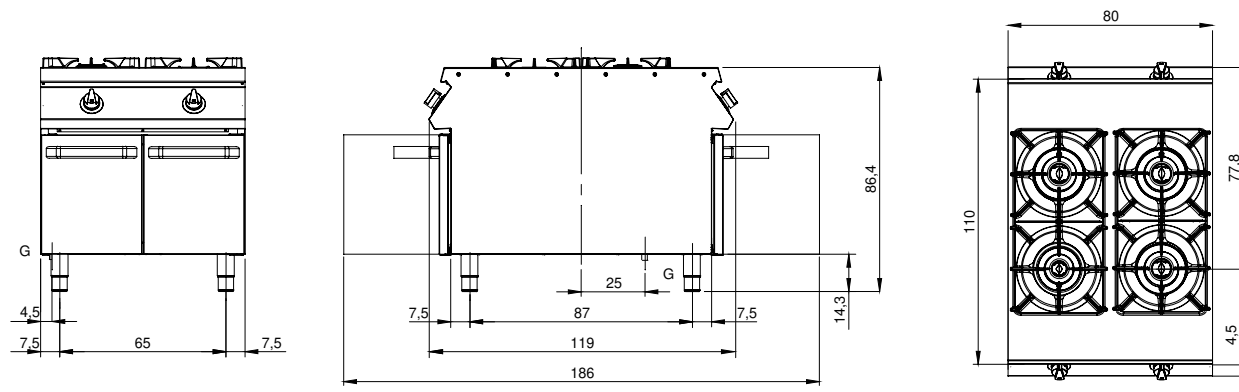
Dati Tecnici

Modularità:	Su vano con porte
Dimensioni (mm):	800x1100x870
Potenza gas totale (Kcal/h):	30955
Potenza gas totale (kW):	36
Volume netto (m3):	0,766
Dimensioni imballo (mm):	880x1272x1274
Peso lordo (kg):	125,4
Potenza fuoco 1 (kW):	6
Potenza fuoco 2 (kW):	10
Potenza fuoco 3 (kW):	10
Potenza fuoco 4 (kW):	10
Volume lordo (m3):	1,426

Caratteristiche

Brucciatori:	Mono e doppia corona in ghisa con spartifiamma in ottone
Griglie:	Per singolo fuoco in ghisa o in acciaio inox (optional) lavabili in lavastoviglie
Piano:	Piano stampato realizzato in acciaio inox AISI 304 spessore 2 mm
Manopole:	Realizzate in alluminio con protezione all'acqua IPX5
Maniglie:	Robusto alluminio spazzolato, design ergonomico
Camino:	Realizzati in acciaio inox AISI 304
Kit Gas:	kit conversione da gas naturale 30/50 m/bar (collaudo con gas naturale)

Disegno tecnico



G: Connessione gas 1/2"