

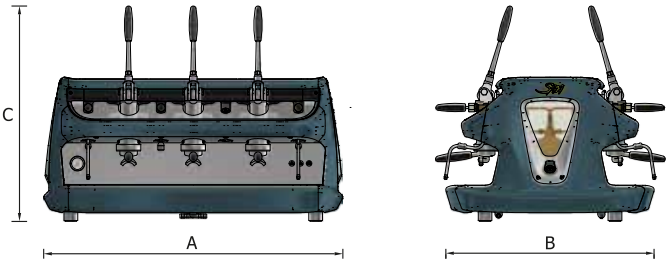
V6

Dati tecnici / Technical data

Modello Model Modèle Modell Modelo	N. gruppi No. of brewing units N. grupes Anzl. Gruppen N. grupos	Capacità caldaia (litri) Boiler capacity in litres Capacité chaudière Litres Kesselinhalt Liter Capacid. calder a litros	Potenza assorbita (W) Power consumption (W) Puissance absorbé (W) Leistungsaufnahme (W) Potència absorbida (W)	Peso (kg) Weight (kg) Poids (kg) Gewicht (kg) Peso (kg)
			Coll. alla rete Power connection Connexion au rés Netzanschluß Conexión en red	
			Trifase Tri-ph. Triph. Dreiph. Triás.	
V6	6	24	9000	160

V6

Dimensioni / Dimensions

Modello Model Modèle Modell Modelo	N. gruppi No. of brewing units N. grupes Anzl. Gruppen N. grupos			
		A mm	B mm	C mm
		V6	6	1110